

“
고객의 현장에 맞게
선택이 가능한 라인업으로
구성되어 있습니다
”

전천후로 활약하는
Standard 1.0~2.5톤 차량



1.0ton/1.35ton/1.5ton/1.75ton/2.0ton/2.5ton

넉넉한 파워로 작업영역이 광범위한
Standard 3.0~3.5톤 차량



※ 옵션 장착
3.0ton/3.5ton

신형 1.0~3.5톤 전동 지게차

8FB SERIES

■ 사양표

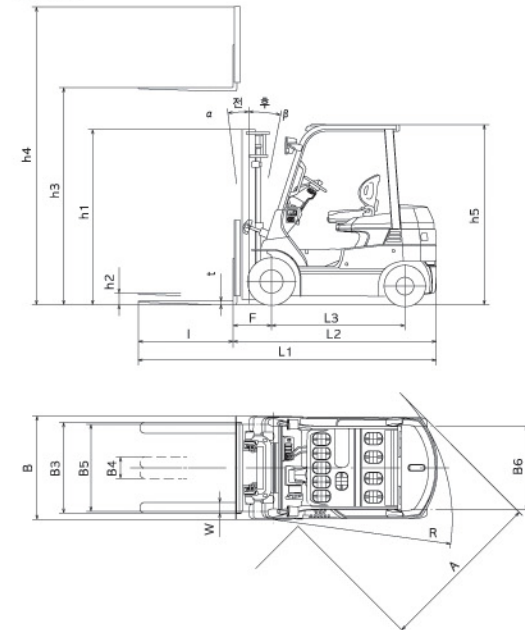
항목	단위	기호	Standard								
			1.0ton	1.35ton	1.5ton	1.75ton	2.0ton	2.5ton	3.0ton	3.5ton	
형식	정격하중	kg	1,000	1,350	1,500	1,750	2,000	2,500	3,000	3,500	
	기준하중중심	mm	500								
	표준양고	mm	3,000								
	프리리프트	mm	140	145			125	130	135	140	
	마스트경사각(전/후)	deg	7 / 11						6 / 11		
	지게발형상(길이/폭/두께)	mm	770/100/30	850/100/35	920 / 100 / 35		920/120/36	1,070/120/40	1,070/120/44	1,070/140/50	
	지게발조정간격(최대/최소)	mm	B3/B4 920 / 200								
사이즈	총 길이	mm	L1	2,845	2,930	3,000	3,035	3,160	3,360	3,560	3,645
	차체길이(지게발전면까지)	mm	L2	2,075	2,080		2,115	2,240	2,290	2,490	2,575
	전체 폭	mm	B	1,060		1,115	1,170		1,240		
	마스트높이(마스트하강시)	mm	h1	1,970			1,975		2,020	2,110	
	최대양고시 높이	mm	h4	3,920				4,070			
	헤드가드 높이	mm	h5	2,025			2,025		2,195		
	최소선회반경(바깥쪽)	mm	R	1,750	1,760	1,770	1,780	1,980	2,000	2,210	2,270
	프론트오버행(전륜중심~지게)	mm	F	400	405		420	435	485	500	
	최소직각통로폭	mm	A	1,705	1,725	1,760	1,775	1,850	1,875	2,005	2,045
		최소직각하중로폭	mm	3,450	3,465	3,475	3,485	3,700	3,730	3,995	4,070
주행장치	타이어호칭/종류	전륜	6.00-9-10PR(I)			21x8-9-10PR(I)		21x8-9-14PR(I)		28x9-15-14PR(I)	
		후륜	5.00-8-8PR(I)			5.00-8-10PR(I)		18x7-8-14PR(I)		6.50-10-10PR(I) 6.50-10-14PR(I)	
	휠 베이스	mm	L3	1,410			1,500		1,650		
	트레드	mm	B5	885	960	920	980		1,010		
		mm	B6	895			940		965		

기재된 수치는 당사 시험조건 하에서의 표준사양 차량의 값입니다. 사양이나 사용환경 등에 따라 차이가 날 수 있습니다.

■ 배터리/충전기/ 모터 제원

항목	단위	Standard					
		1.0~1.35ton	1.5~1.75ton	2.0ton	2.5ton	3.0~3.5ton	
축전지	형식	클래드식					
	전압/5시간용량	V/Ah	48/330	48/400	48/450	48/565	80/370
	중량(케이스 포함)	kg	580	680	750	880	1020
충전기	형식	탑재형					
	충전방식	전류제어방식			중정전압방식		
	입력	상수/전압	상수/V				
	트랜스 용량	kVA	4.6/4.3		6.3/6.1	9.5/9.3	
주행용 모터	전동기 종류(형식)	교류유도형					
	출력	60분 정격	kW		7.6	10.7	11.9
	컨트롤 방식(제어장치)	MOS 인버터					
하역용 모터	전동기 종류(형식)	교류유도형					
	출력	5분 정격	kW		9.5	12.2	14.4
	컨트롤 방식(제어장치)	MOS 인버터					

■ 이면도



DPL
Dream Partner in Logistics

● 안심·신뢰할 수 있는 신차 12개월 보증 ● (무상수리 대상은 보증서에 제시된 조건 내에서 가능합니다.)

주식회사 디피엘
본사: 경기도 이천시 마장면 덕평로 831-35
대표번호: 031)637-4111 FAX: 031)637-4418
홈페이지: www.dpl.co.kr

구입문의



TOYOTA



에너지 효율을 추구, 가동시간을 한층 더 연장.
세계 최초※ 충전기능을 비롯한 최신기술을 적용해 배터리 수명을 연장시켰습니다.

Toyota만의 SAS&OPS 신기능을 추가, 보다 더 안전한 작업이 가능합니다.

기존의 사용 편의성을 더욱 향상시켜 내수성 UP 등 신뢰성도 향상.
활약의 무대를 더욱 넓혔습니다.

가동상황을 가시화, 물류 오퍼레이션 관리 및 개선에 기여합니다.

물류의 미래를 책임지는 지게차

8FB SERIES

*사진은 이미지용으로 촬영된 것으로 실제 작업상태를 나타낸 것이 아닙니다. 8FB30 옵션 장착 차량



“가동시간 배터리 수명 연장”



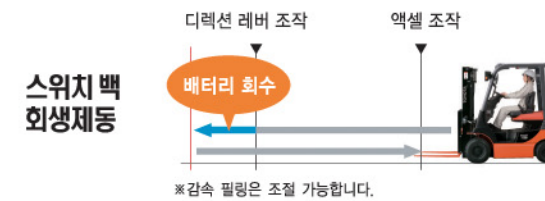
*사진은 8FB30 옵션 장착 차량

방전에 대한 불안감 해소 **가동시간 연장**



에너지 회수를 향상 **회생제동**

액셀 오프, 스위치 백, 브레이크 조작 시 각각의 제동에너지를 효율적으로 배터리로 회수(충전). 페달 필링은 그대로 유지하면서 보다 많은 에너지를 회수하는 '페달 스트로크 감지 브레이크 회생 제동'을 새롭게 적용하여 장시간 가동에 기여합니다.



NEW 배터리 손상을 축소 **배터리 보호기능**

배터리액 감소와 오버 히트를 감지, 필요 시 경고 알림이나 차량 성능 제한. 배터리 손상 방지에 기여합니다.



NEW 에너지 효율을 대폭으로 개선 **신개발 AC모터 & 구동시스템**

에너지 효율을 대폭으로 개선한 8FB의 심장, 신형 AC모터와 신형 모터드라이버가 탑재된 구동시스템이 장시간 가동을 실현했습니다. 또 하역시스템으로 파워 스티어링을 제어, 파워 스티어링 모터를 없애고 모두 AC화. 유지비용 절감을 실현했습니다.



불필요한 전력소비를 줄이는 **오토파워오프 기능**

키 스위치를 켜 상태에서 차량을 벗어나 일정시간이 지나면 자동으로 키 오프 상태로 전환, 낭비되는 전력소비를 줄입니다. 이 기능이 작동할 때까지의 시간은 1분 단위로 설정 가능합니다.

파워 다운을 경감 **파워킵 기능**

배터리 전압 저하로 인한 파워 다운을 저감. 작업시간을 거뜰히 유지합니다.

최적의 파워를 선택할 수 있는 **파워셀렉트 기능**

주행과 하역 작업에 최적화된 파워를 4개의 모드(E, S, P, H 또는 오리지널) 중에서 원터치로 선택할 수 있습니다.



NEW 세계 최초 *당사 조사 **배터리에 부담을 주지 않는 충전! 스마트 충전(차량 탑재)** 1.0~2.5톤 차량

모터와 모터 드라이버를 이용해 배터리 상태에 알맞은 충전량을 최적의 상태로 제어하는, 차량 장착 충전기 중에는 세계 최초의 기능. 충전량이 안정되어 충전 부족이나 과충전에 의한 배터리 손상을 경감. 충전 효율 향상으로 전기료 절감, 보수비용 절감에 기여합니다.

■ 충전량 제어 이미지



• 배터리 손상 경감 • 전기료 최대 5% 절감 • 배터리 보수비 최대 50% 절감
*고객의 사용상황에 따라 다를 수 있습니다.

NEW 배터리 온도상승을 억제 **방열성 개선 배터리**

방열성 개선을 위해 배터리셀을 재배치했습니다. 충전방전의 반복으로 인한 배터리의 온도상승을 억제하여 열에 의한 배터리 손상을 경감시켰습니다.

8FB의 탁월한 디자인이 쾌적함과 안전한 작업을 뒷받침합니다



※사진은 8FB30 옵션 장착 차량

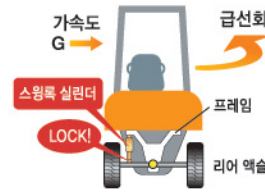


“안심 · 안전”

보다 진화된 도요타만의 안심기능 SAS System of Active Safety

선회, 하역 시 탁월한 좌우 안정성 확보가 가능한 후륜 스윙 특제어*

선회 시, 짐을 높이 들어올렸을 때 등 필요에 따라 스윙록 실린더로 리어 액슬을 lock. 후륜의 상하 스윙을 고정시켜 차량의 좌우 안정성을 확보했습니다. ※더블타이어 차량은 비활성



스테이셔너리 스티어링 비율 100%. 좁은 창고내 하역작업도 여유롭게 할 수 있는 FHPS* 노브 위치 제어

※ Full Hydraulic Power Steering

적하 낙하 및 무너짐 방지에 효과적인 마스트 틸트 제어

마스트 전경 각도 제어
양고, 적하 중량에 따라 마스트가 앞으로 과도하게 기울지 않도록 자동으로 정지합니다.



마스트 전경 속도제어
마스트 후경 속도제어
마스트 전/후경 속도를 고양고 시에는 천천히, 저양고 시에는 빨라지도록 자동 조절합니다.

지게발이 정확하게 수평으로 뺀어 짐을 순조롭게 쌓을 수 있는 지게발 자동 수평제어

틸트 레버의 노브 스위치를 누른 상태로 전경 조작하면 수평 위치에서 지게발이 자동으로 정지. 지게발을 수평으로 쉽게 뺄 수 있습니다.



NEW 간이 자동 양고정지 장착으로 후경 조작시에도 수평 위치에서 지게발이 자동 정지. Option

NEW 주행 및 선회 시 안정성에 기여 양고 및 하중 센싱 선회속도 제어*

적하 중량과 들어올리는 높이, 선회 반경을 감지하여 선회 속도를 자동으로 제어합니다.

※더블타이어 차량은 비활성



NEW 양고/하중 센싱 차속 제어 적하 중량과 들어올린 높이를 감지하여 최고속, 가속도, 감속도를 자동으로 제어. Option



여유 있는 헤드 클리어런스
머리와 지붕 사이의 충분한 공간 확보. 압박감을 줄여 스트레스 부담이 적은 작업환경을 실현했습니다.

넓은 발밑 공간

저중심의 탁월한 안정감
AC모터와 소형 구동 유닛이 플로어 하단 배터리 수납을 실현. 저중심의 뛰어난 안정감을 확보했습니다.

배터리 탑재 위치

운전자가 운전석을 벗어났을 때의 사고 방지에 기여



'끼임' 등의 사고방지에 효과적인 하역 OPS기능

하역OPS를 해제하려면 전체 하역 레버를 중립으로 해야 하기 때문에 안전 확인에 효과적입니다.

운전석을 벗어났을 때 오작동에 의한 주행사고 방지에 기여하는 주행 OPS기능
디스플레이 표시 및 부저로 OPS작동을 사전에 알리는 OPS작동 알림 기능

작업 현장의 목소리를 반영하여 장비의 내실화 도모

NEW 야간 작업도 안심 LED 라이트

Option 헤드 램프와 리어 콤비네이션 램프에 LED를 적용. 장시간 수명*, 소비전력 절약으로 요철 노면 등을 주행할 때도 전구가 나가는 일이 적어 매우 경제적입니다. *수명은 사용환경에 따라 차이가 있습니다.



LED 헤드 램프



LED 리어 콤비네이션 램프

NEW LED 블루 라이트

Option 차량 후방 바닥 면에 LED 블루라이트를 조사. 주변 작업자에게 차량 접근을 알립니다.



조사된 바닥면



NEW 오렌지색 안전벨트

Option 안전벨트 색상을 오렌지로 해서 장착 상태를 주변에서도 확실히 인지할 수 있도록 했습니다.

NEW 안전벨트 미장착 경고

Option 착석 후 안전벨트를 매지 않으면 주행, 하역동작을 제한. 안전벨트 미장착 상태에서의 운전을 방지합니다.



긴급 전원차단 버튼

위급 시에 모든 동력 전원을 OFF시키는 버튼을 계기판에 배치. 운전자 이외 작업자도 조작할 수 있습니다.

※사진은 3.0~3.5톤 차량

Integrated Safety Solution
SAS&OPS

NEW 활약 무대가 넓어진 높은 내수성

IPX4 상당의 내수성을 구현. 실외 작업도 안전합니다.

IPX4

IPX4(생활방수형)
IP규격 : 국제전기표준회의(IEC)가 규정한 전기기계기구 외곽에 따른 보호 등급. 전방위에서 물이 튀는 조건하에서도 보호되고 있음을 나타냄. (내수성 시험:10L/분의 물을 전방위에서 5분간 살포)

NEW 충전 작업성 향상
그립 충전 플러그 코드/충전구 재배치

충전 플러그의 삽입구와 조작 패널을 승강구와 동일한 좌측에 배치 기다릴 필요 없이 충전 작업이 원활하게 이루어지도록 했습니다. 또 그립이 장착된 충전 플러그 코드를 적용함으로써 플러그를 꽂고 뺄 때 많은 힘을 들이지 않아도 됩니다.



NEW 편리한 보수 탱크

Option 탑재된 배터리액 보수 탱크로 인해 보수작업을 손쉽게 할 수 있습니다. 평상시 배터리액 점검도 간단하게 할 수 있습니다.



Option **1일 풀기동 하드한 현장에 적합한 배터리 하단 지게발 포켓 교환 사양**

배터리 하부에 지게발 포켓을 배치, 지게차에서 배터리 교환이 가능한 사양을 설정. 충전으로 인한 차량 정차시간 해소.



“보다 강하고 편리하게”

안티 롤백

언덕을 오르는 중에 ①액셀을 오프하면 ②일단 정지 후, ③천천히 일정한 속도로 내려갑니다. 언덕길에서의 매끄러운 재발진 및 작업성을 개선. 언덕을 내려가는 속도는 0.5km/h~4.0km/h 범위 내에서 조절 가능합니다.



NEW 언덕길 어시스트

Option 언덕길로 접어들면 경사각 센서로 각도를 감지, 주행성능을 하이파워 모드로 자동 전환합니다. 언덕길을 오르는 속도가 향상되어 거뜬하게 언덕길을 오릅니다.

※평소부터 H모드를 사용해 오신 분께는 주행성능에 큰 차이가 없으므로 주의하시기 바랍니다.
※경사가 심해 성능 상한에 가까운 조건에서는 언덕길 속도의 차이가 적어집니다.



NEW 설정된 높이에 자동으로 정지
간이 자동 양고 정지

양고 위치를 미리 설정(최대 3군데)해 두면 간단한 조작만으로 초보 운전자라도 선택된 높이에서 정지시킬 수 있습니다. ※V, FSV 마스트만 설정 가능

NEW 조작성 향상과 피로 경감에 기여 **소형 스티어링**

스티어링 지름 **300mm**
기존 차량에 비해 -60mm



NEW 탁월한 전방 시야

디스플레이 배치를 수정, 계기판 우측으로 변경, 스티어링 소형화에 맞춰 탁월한 전방 시야를 확보했습니다.

그립감이 뛰어난 **대형 어시스트 그립**

체격이 각기 다르기 때문에 그립감이 뛰어난 대형 조수석용 손잡이를 적용. 빈번한 승하차도 편리하게 가능합니다.

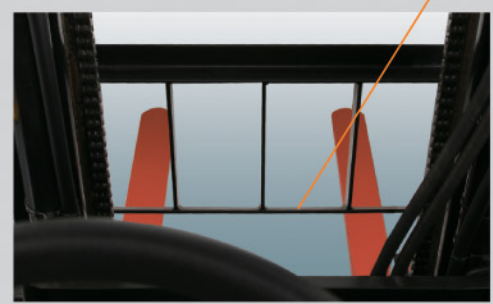


오작동을 방지 **더블 액션·파킹 브레이크**



백레스트 하부 스테이 형상

지게발 끝이 잘 보여 팔레트에 삽입할 때도 손쉽게 조작할 수 있습니다.



넓고 움직이기 편한 **발 밑 공간**

배터리를 플로어 하단으로 배치함으로써 여유 있는 발 밑 공간을 확보. 쾌적하고 스트레스가 적은 작업을 실현했습니다.



경적이 부착된 **리어 필러 어시스트 그립**

후진 시에도 자세를 유지하면서 손잡이를 전 상태로 경적을 올릴 수 있어 안전운전에 기여합니다.

운전자가 쉽게 지치지 않아 **쾌적하고 안전한 작업에 기여하는 ORS시트**

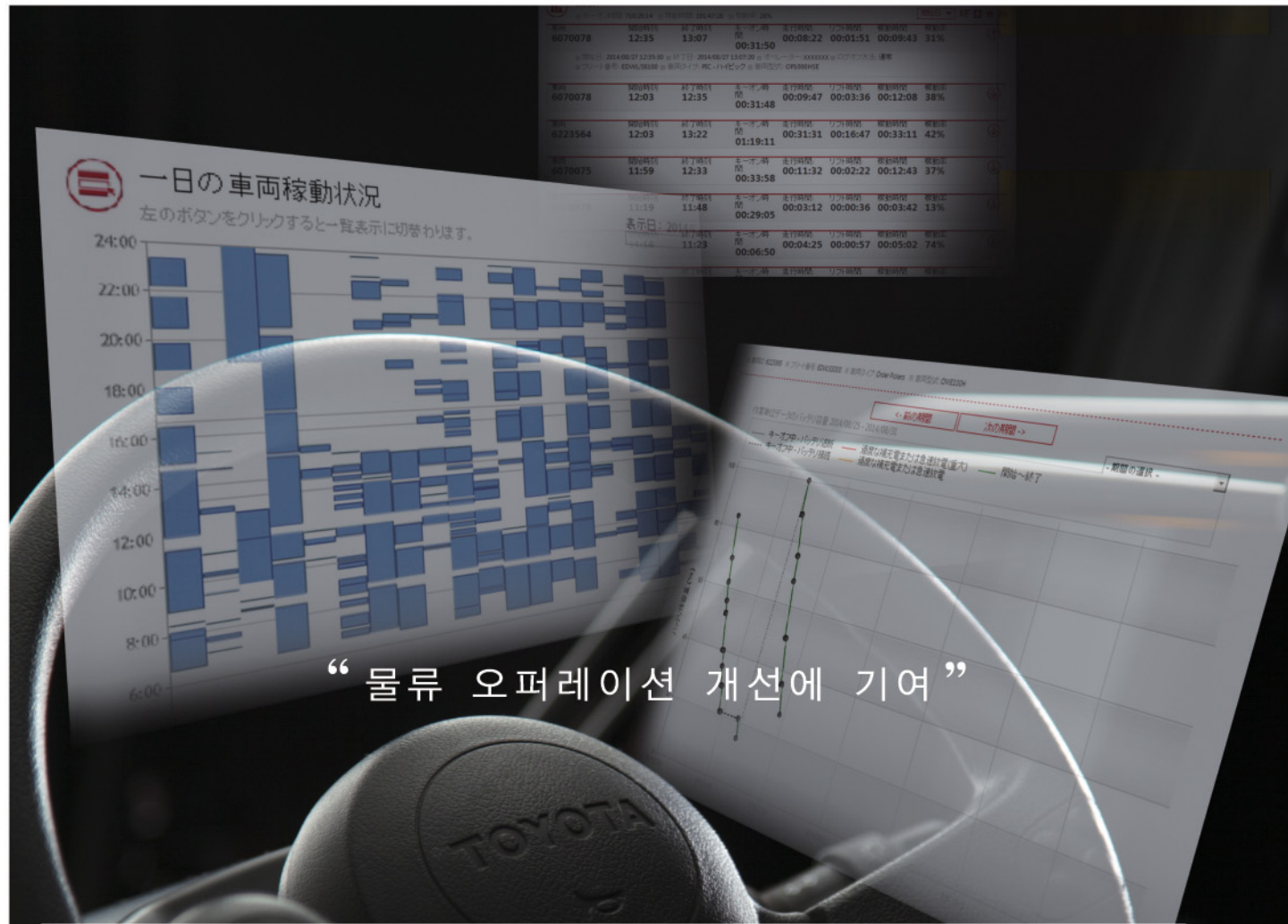
※ Operator Restraint System
운전자보호장치



타고 내리기가 편한 **낮은 발판**

컴팩트한 AC 구동시스템으로 인해 배터리의 플로어 하단 배치가 가능해지면서 낮은 플로어와 발판 높이를 실현. 무리하지 않고 자연스러운 자세로 승하차가 가능합니다.

※사진은 8FB30 옵션 장착 차량



“물류 오퍼레이션 개선에 기여”

NEW 차량과 조작상태 확인이 용이한 **멀티 디스플레이 DX**

다양한 차량 상황을 한눈에 확인할 수 있는 표시 및 경고음으로 안전작업과 차량유지를 뒷받침합니다. 또 최고 속도나 파워 모드를 설정할 수 있어 다양한 물류현장에 적합한 맞춤형 셋팅이 가능합니다.

- 스퍼너 인디케이터 (차량 이상 시 경고)
- 오버히트 경고 인디케이터
- 배터리 오버히트 경고 인디케이터
- 배터리 액면 경고 인디케이터
- 스피드미터
- 메인テナンス 아워미터
- 파워미터
- 적산전력계
- 최고속도 제한
- 적재하중계
- 멀티 아워미터
- 배터리 출력/회생중 에너지 레벨을 표시합니다.
- 충전 시 소비된 전력 및 CO2 배출량을 표시합니다.
- 최고속도를 설정할 수 있습니다. (2~20km/h 범위에서 1km/h 단위로 설정 가능)
- 리프트 레버 조작을 정지하면 적재하중이 표시됩니다. ※상거래에는 사용할 수 없습니다.
- ①주행 아워미터
②하역 아워미터
③주행/하역 아워미터
④시트 온 아워미터

NEW 부정사용을 방지 **오퍼레이터 인증장치**

Option

등록된 오퍼레이터만이 차량을 움직일 수 있습니다. 허가되지 않은 사람의 부정사용을 막을 수 있습니다.

PIN번호※는 100명까지 등록 가능. 또 차량설정(프로파일)을 10개 패턴까지 설정할 수 있습니다. ※개인식별번호(Personal Identification Number)

NEW 안전운전을 촉진 **간단 손상 감지**

Option

지게차의 충격을 감지하면 경고음과 함께 날짜와 시간을 기록. 경고음은 관리자 기능에서 해제 가능하기 때문에 운전자의 안전운전에 대한 의식 개선에 도움이 됩니다.

NEW 배터리 가동 정보를 가시화 **배터리 데이터 로그**

배터리의 가동상황이나 충전정보 등을 기록. 배터리 메인テナンス나 충전작업 개선에 도움이 되는 데이터를 제공합니다.

정보는 QR코드에 의한 데이터 출력도 가능합니다.



데이터 분류	표시내용	화면
차량가동 상황	가동일수, key on 시간	<p>주행 및 하역 작업을 한 1개월 동안의 작동일 수 [평균 key on 시간/일] 이나 [가동률]</p>
배터리 메인テナンス 상태	배터리액이 부족해 액면 경고가 뜬 시간	<p>배터리액 부족을 감지하고 해결될 때까지의 총 적산시간 표시</p>
충전 상황	차량에 탑재된 충전기로 충전 시작 시 배터리 잔량	<p>심방전 시 충전 빈도가 높다, 보충전 빈도가 높다 등, 충전 경향성 파악이 가능</p>

상기 데이터를 1개월에서 최장 1년 분량까지 기록할 수 있습니다.

NEW 차량 별 가동 데이터를 가시화 **TOYOTA T_Site** Toyota 가동관리시스템

Option

장착된 각종 센서를 통해 수집한 가동 데이터를 TOYOTA T_Site 서버에서 일괄 관리. PC나 태블릿 단말기를 이용해 Web화면에서 확인할 수 있는 서비스입니다. 가동 데이터를 가시화하여 물류현장의 안전관리나 생산성 향상, 비용절감을 도모하는 개선활동에 활용하실 수 있습니다.

<p>가동상황 관리</p> <ul style="list-style-type: none"> Key on 시간, 주행시간, 하역시간 가동률 등의 차량 가동상황을 파악할 수 있다 차량, 운전자, 거점 별 가동상황의 가시화 	<p>배터리 상태 관리</p> <ul style="list-style-type: none"> 배터리 충전/방전상태를 파악할 수 있다 차량별 배터리 사용상황의 가시화 	<p>차량충격 감지 관리</p> <ul style="list-style-type: none"> 차량의 충격 감지상황을 파악할 수 있다 차량충격이 클 때는 관리자에게 통보→운전자의 안전운전에 기여 	<p>오퍼레이터 접속 관리</p> <ul style="list-style-type: none"> 오퍼레이터의 PIN 코드와 운전 가능한 차량을 Web화면에서 설정 가능 오퍼레이터별 성능제한도 선택 가능
--	---	--	--

정보의 흐름





대한민국 물류의 미래를 이끌어가는 지게차

8FB SERIES



※사진은 8FB30 옵션 장착 차량