



B15S-7 / B18S-7

## 7 Series 전동 지게차

전동1.5톤-1.8톤 4륜형





# Building Your Tomorrow Today

새로운 두산 7시리즈 전동 지게차는 강력한 작업성과 긴 사용시간, 우수한 품질 내구성, 저렴한 유지비를 바탕으로 고객에게 최고의 가치를 제공하는 산업 현장 최고의 파트너 입니다

두산 7시리즈 전동 지게차는 탁월한 시야성 설계 및 최신의 인체공학적 디자인이 적용되었습니다.

두산 7시리즈 전동 지게차의 다양한 안전기능은 다양한 산업현장의 요구를 완벽하게 만족시킵니다.

두산 7시리즈 전동 지게차의 인체공학적 설계는 생산성 및 효율을 증대시키고 피로를 감소시키며 언제 어디서나 운전자의 완전한 지게차 제어를 돕습니다.

최신의 AC컨트롤 시스템은 강력한 힘과 성능, 신뢰성을 보장합니다.

각 성능은 고객 요구에 따라 조절이 가능하며 최대의 조작성 및 고객 만족을 제공합니다.



“  
무엇보다 두산 지게차는 튼튼합니다.  
가장 험한 작업장에서도 충분히  
성능을 발휘합니다.  
”

### 내구성

- 고성능 고효율 AC 시스템
- 저소음 고강도 드라이브 액슬
- 반영구적 습식 브레이크



“  
두산지게차의 여러 안전장치  
덕분에 작업이 보다 안전하고  
편안해집니다.  
”

### 안전 및 편의사항

- 경사로 밀림 방지 기능(ANTI ROLL BACK)
- 운전자 감지 시스템 (OSS)
- 선회 시 자동 감속 기능
- ISO 3691 유압 컨트롤 밸브



“  
두산지게차의 서비스는 언제나  
기대 이상의 서비스를 제공  
받습니다.  
”

### 서비스

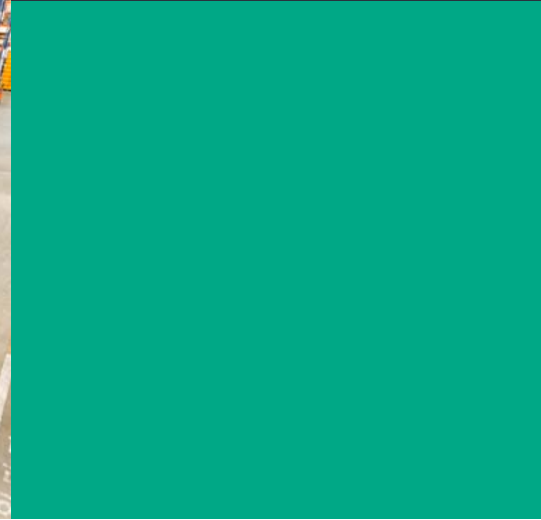
- 국내 최대의 서비스 망
- 빠르고 편리한 서비스 지원
- 국내 최장 2년 4,000시간 품질보증



“  
마스트 상승 및 주행속도가  
빠르기 때문에 보다 효율적으로  
작업을 수행할 수 있습니다.  
”

### 생산성

- 탁월한 전방 시야성
- 부드러운 주행 감각성
- 편리한 전/후진 스위치





## 두산 AC 전동지게차

강력한 성능과 내구성에 스타일리쉬한 디자인 및 각종 편의장치를 더한 두산 지게차는 다양한 산업현장에서 최고의 생산성과 편의성을 제공하는 최적의 선택입니다.

### 내구성

- 고성능 고효율 AC컨트롤 시스템
- 저소음 고강도 드라이브 액슬
- 반영구적 습식 디스크 브레이크
- IP54등급의 방수/방진 드라이브& 펌프 모터(옵션)

### 생산성

- 탁월한 전방 시야성
- 부드러우면서도 정교한 주행 감각성
- 보다 편안한 브레이크 페달 답력
- 편안하고 효율적인 전,후진 스위치

### 서비스

- 국내 최대의 서비스 네트워크
- 국내 최장 2년 4,000시간 품질보증
- 접근 및 정비가 쉬운 설계

### 강화된 안전성

- 경사로 밀림 방지 기능 (Anti roll back)
- 선회 시 자동감속 기능
- ISO3691 유압 컨트롤 밸브
- 운전자 감지 시스템(OSS)
- 리어그랩바 & 혼스위치
- 비상스위치
- LED 램프

### 부가기능

- 직관적이고 시인성이 뛰어난 디스플레이
- 다양한 편의장치의 운전공간
- 컴팩트 주행핸들
- 고품질 서스펜션 시트 (AMA / GRAMMER)
- 핸들 위치 조절 기능
- 다양한 장비 가동 모드(H/S/E)





## 뛰어난 내구성

새로운 전동 7시리즈 지게차는 내구성을 바탕으로 다양한 작업장에서 최상의 장비 가동률을 제공합니다.



◀ 강력한 토크와 속도 및 내구성을 바탕으로 경사로 등판 및 험한 작업장에서도 충분히 성능을 발휘합니다.



### 고성능 고효율 AC 컨트롤러

CURTIS AC 컨트롤 시스템은 지게차에 있어 최적의 힘과 성능을 이끌어내며 IP65등급의 방수/방진 성능을 갖추고 있어 수분, 분진이 많은 작업환경에서도 내구성이 높습니다.



### 저소음 고강도 드라이브 액슬

내구성이 탁월한 하이포이드 기어식 드라이브 액슬은 모터의 힘과 토크를 효율적으로 전달하며 저소음의 주행을 가능케 합니다.



### IP54등급의 방수/방진 기능을 갖춘 드라이브 & 펌프 모터(옵션)

소모성 부품인 브러쉬와 정류자를 사용하지 않기 때문에 정기적인 유지관리가 필요하지 않으며 옵션으로 제공하는 IP54 등급의 모터는 가혹한 환경에서도 높은 내구성을 제공합니다.



### 습식 디스크 브레이크

완벽하게 씰링 처리된 ODB(Oil Cooled Disc Brake) 시스템은 외부 이물질의 침입을 막고 오일에 의해 디스크의 과열 및 마모를 방지함으로써 건식 브레이크 대비 5배 이상의 반영구적인 수명을 가지며 어떤 환경에서도 믿을 수 있는 균일한 브레이킹 성능을 발휘합니다.



# 탁월한 시야성과 주행 감각성

## 상부 시야성

정교하게 설계된 헤드가드는 우수한 강성 및 안전성과 더불어 탁트인 상부 시야를 제공합니다.



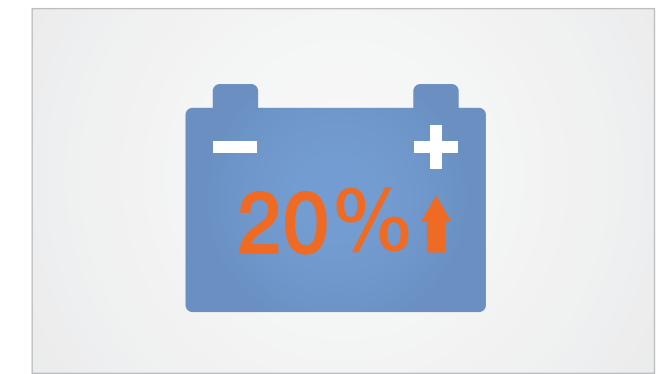
## 시야성 개선 마스트 적용

마스트 레일 및 유압호스, 체인의 배치를 최적화 설계함으로써 탁월한 전방 시야를 제공합니다.



## 전, 후진 스위치 적용

작업기 레버에 위치한 전, 후진 스위치는 보다 빠르고 효율적인 작업이 가능하게 합니다.



## 증대된 배터리 연속 사용 시간

DC대비 높은 에너지 효율의 AC시스템과 관성에너지를 이용한 배터리의 재충전, 증대된 배터리 용량으로 1회 충전시 연속사용 시간이 약 20%정도 향상되어 장비의 가동율이 높고 고가인 배터리 내구수명을 연장 시킵니다.



## 개선된 주행 감각성 및 브레이크 답력

초기 부드럽고 정교한 가속을 통해 보다 안전하고 편안한 작업이 가능합니다. 최고속도까지 가속성능을 상승시켜 물류이동 작업 시 생산성을 끌어올렸습니다. 브레이크 답력 개선으로 운전자 피로개선 및 작업 안정성을 향상 시켰습니다.



# 다양한 안전기능



### LED 램프

더 밝고 수명이 긴 LED 램프는 보다 향상된 시야를 제공합니다



### 비상스위치

긴급 상황 시 비상스위치는 신속하게 차량의 동작을 제한할 수 있습니다



### 파노라믹 미러(OPT)

보다 넓은 시야각의 후방 작업상황을 보여줍니다



### 경사로 밀림 방지기능

경사로에서 브레이크를 밟지 않고도 5초간 정지하고, 재출발 시 뒤로 밀리지 않아 편리하고 안전합니다



### 자동감속 기능

차량 선회 시 자동 감속 기능이 적용되어 차량 전복을 방지합니다



### 리어그랩바&호른스위치(OPT)

후방 주행 시 보다 편안한 자세로 주행할 수 있으며 긴급상황 시 신속히 호른 작동시킬 수 있습니다



### ISO3691 유압 컨트롤 밸브

운전자가 시트에서 일어나거나, 시동 off 상태에서는 작업기 레버를 동작하여도 마스트 상하강, 틸트 전/후경이 동작하지 않는 ISO3691 기능을 적용하여 작업장 안전성을 확보하였습니다.



### OSS (Operator Sensing System)

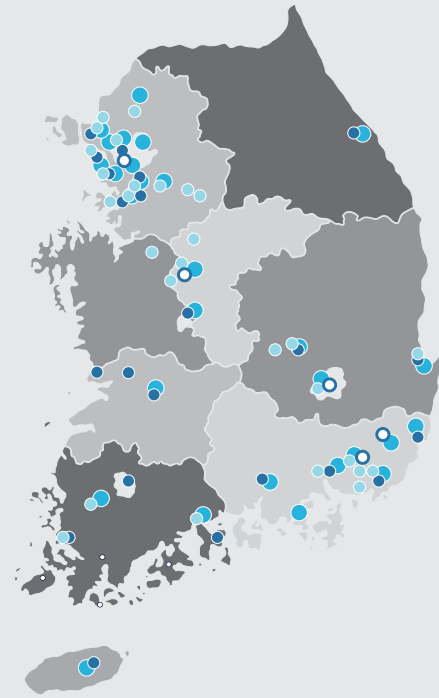
운전자 이석 시 주행 및 작업기 동작을 제한함으로써 의도치 않은 동작 및 안전사고를 예방합니다.



# 빠른 서비스

국내 최대의 서비스 망  
빠르고 편리한 서비스 지원

- 26개 엔진 & 전동 종합 딜러
- 5개 전동 전문딜러
- 47개 지정정비공장
- 49개 부품대리점



## 두산지게차 부품 창고



# 편리한 정비

## Locking 타입 후드 커버

후드커버의 열림각도는 최적의 정비성을 제공하게끔 설계되었으며 Locking 타입의 가스스프링이 적용되어 안전사고를 예방합니다.

## 공구가 필요없는 사이드 커버

에어벤트가 적용된 사이드 커버는 공구없이 맨손으로 탈거 가능합니다.



## 전장부품 집중화 배치

릴레이, 퓨즈 등 전장부품의 집중화 배치 정비 및 교환이 용이합니다.



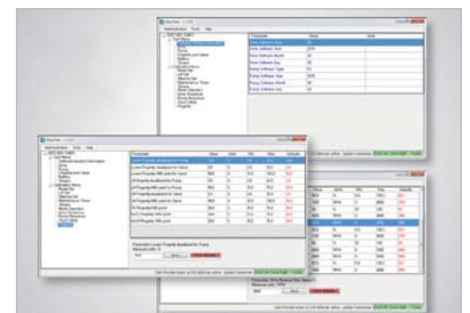
## 편리한 정비

접근이 용이한 컨트롤러 룸 및 탈착식 쿨링팬 모듈은 보다 편리한 점검 및 정비가 가능합니다.



## 편리한 브레이크 오일 관리

브레이크 오일 유량 센싱 및 경고표시 점등을 통해 보충시점을 알려주며 접근성이 용이한 설계로 손쉽게 점검 및 보충할 수 있습니다.



## Easy view

노트북 및 전용 진단 프로그램을 통한 손쉬운 지게차 점검 및 프로그램 세팅이 가능합니다.



# 편의사양



상기 이미지는 Grammer Seat(옵션)가 적용된 운전석입니다



### 컴팩트 주행핸들

운전자 피로가 적고 신속한 방향전환이 가능한 컴팩트 디자인 핸들을 적용하였습니다.



### 핸들 위치 조정기능

운전자의 체형에 맞춰 간편하게 핸들 위치 전후 조정이 가능합니다.



### 다양한 편의기능 및 수납공간

컵홀더, USB 충전 포트, 12V 파워잭, 클립보드 및 각종 수납공간 등 다양한 편의기능을 제공합니다.



### 쉽고 직관적인 디스플레이

실외에서도 시인성이 좋은 디스플레이를 적용하였으며 지게차의 상태 및 각종 경고표시를 쉽고 직관적으로 확인할 수 있습니다.



### 서스펜션 시트

등과 허리가 편안한 AMA 서스펜션 시트를 기본 장착하여 장시간 운전에서 오는 피로를 최소화하였습니다. 옵션으로 열선시트 기능이 가용한 프리미엄 시트 (Grammer seat) 를 제공합니다.



### 안전한 탑승/하차

미끄럼 방지 발판 및 대형 탑승 손잡이를 적용하여 탑승/하차 시 안전성을 높였습니다.



### 인체공학적 운전석

운전자의 편의를 고려한 발판 매트 및 라운드 디자인의 후드커버는 보다 진동 및 소음을 차단하고 운전자의 편안한 자세를 돕습니다.



### 차량성능 선택기능

- H모드: 고성능 모드로 빠른 주행/인양 속도 발휘되는 모드
- S모드: 성능과 에너지 효율성이 균형있게 조화되는 모드
- E모드: 배터리 사용시간을 최대로 하는 경제적인 모드
- Turtle모드 : 실내외 작업장을 병행하는 현장에서 안전을 위한 주행 모드로 사전에 세팅된 속도로 제한됨 (최고 10km/h, 최저 2km/h)

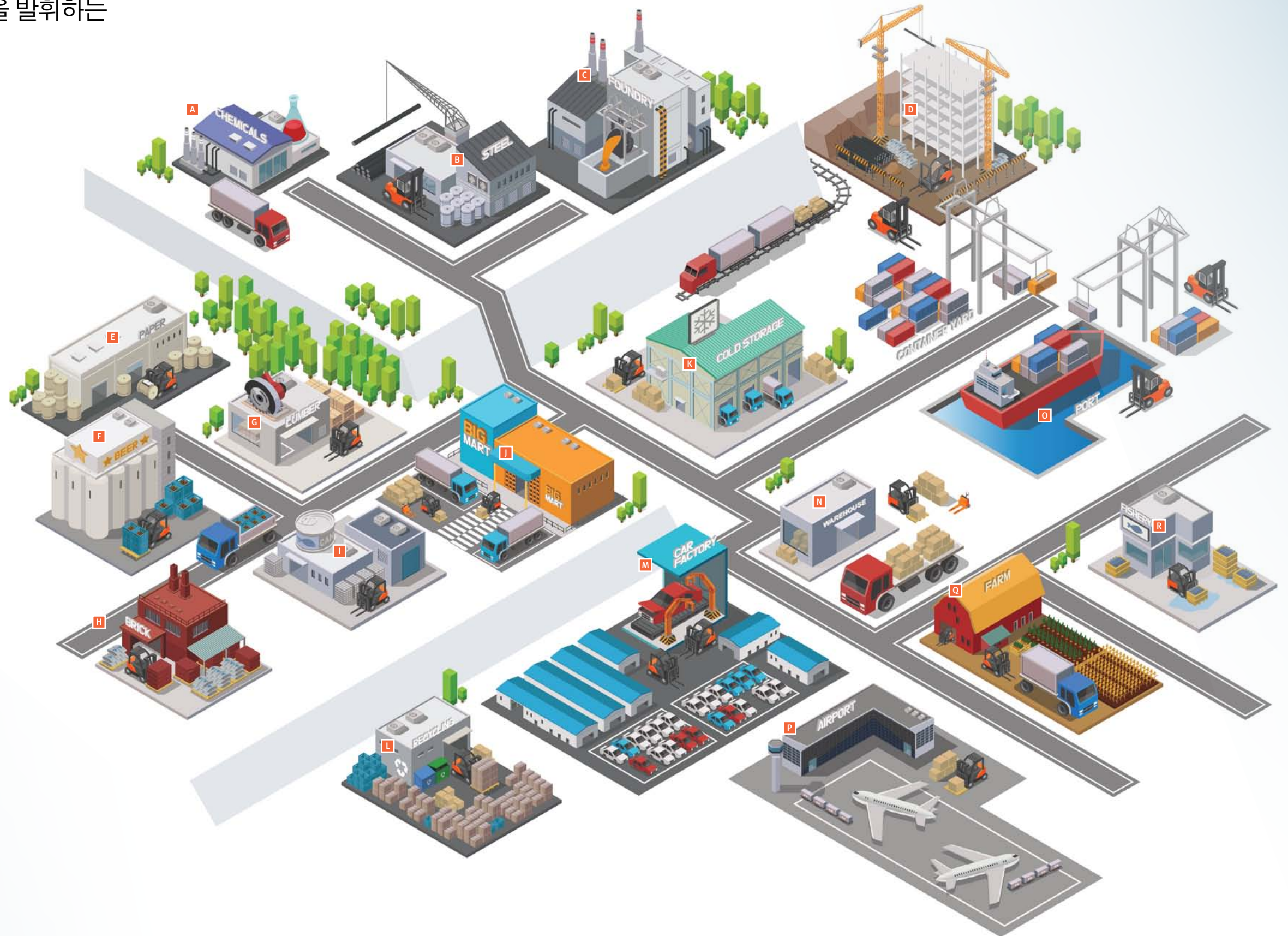


SAVE SPEED



# 다양한 환경에서 강력한 성능을 발휘하는 두산지게차

- A** 화학품 공장
- B** 철공소
- C** 주물 공장
- D** 공사장
- E** 제지소
- F** 음료 공장
- G** 목재소
- H** 벽돌 제조 공장
- I** 식품 제조 공장
- J** 대형 마트
- K** 냉동 창고
- L** 재활용품 공장
- M** 자동차 제조 공장
- N** 창고
- O** 항구
- P** 공항
- Q** 농장
- R** 어업 창고

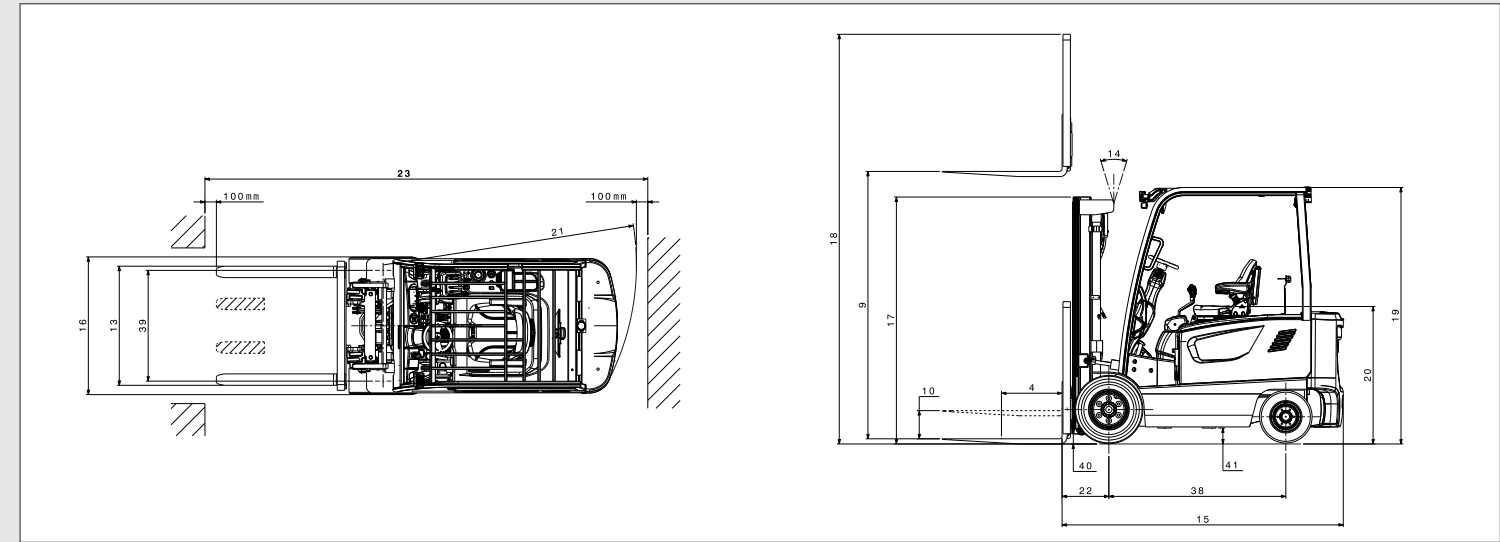




### 차량제원

차량사양	1	제조사		DOOSAN	DOOSAN	
	2	모델		B15S-7	B18S-7	
	3	적재능력	하중중심	Kg	1500	1750
	4	하중중심		mm	500	500
	5	동력형식			AC전기	AC전기
	6	작동형식			좌승	좌승
	7	타이어	P=공기식, E=솔리드		P,E	P,E
	8	휠	개수, (전륜/후륜)		2/2	2/2
일반제원	9		최대인상 높이	mm	3300	3300
	10	표준 마스트, 포크, 캐리지 적용 시	자유인상 높이	mm	130	130
	11		ISO 등급		CLASS II	CLASS II
	12	포크	두께 X 넓이 X 길이	mm	35x100x900	35x100x900
	13		포크조정간격(최소X최대)	mm	240x905	240x905
	14	경사각	전경/후경	도	6/10	6/10
	15	차량제원	전장(포크제외)	mm	1970	2020
	16		전폭	mm	1090	1090
	17		마스트 최저높이	mm	2165	2165
	18		마스트 최고높이	mm	4350	4350
	19		헤드가드 높이	mm	2120	2120
	20		운전석 높이	mm	1060	1060
	21	최소회전반경		mm	1825	1855
22	LMC		mm	394	394	
23	직각적재 통로폭(팔레트 1,000 x 1,200)		mm	3421	3451	
성능	24	작업속도	주행 : 부하/무부하	km/h	17/17	17/17
	25		상승 : 부하/무부하	mm/s	400/600	400/600
	26		하강 : 부하/무부하	mm/s	500/450	500/450
	28	최대 견인력	부하(5분율)	kgf	1070	1090
30	등판능력	부하(5분율)	%	24	22	
자중	32	총중량		kg	3087	3346
	33	축하중	부하(전륜/후륜)	kg	3993/597	4401/695
	34		무부하(전륜/후륜)	kg	1420/1667	1399/1947
차체	35	타이어	전/후륜 개수		2/2	2/2
	36		전륜 사이즈	in	6.50-10	6.50-10
	37		후륜 사이즈	in	5.00-8	5.00-8
	38	축간거리		mm	1250	1250
	39	륜간거리	전륜	mm	890	890
			후륜	mm	890	890
	40	최저지상고	부하시(최저점)	mm	95	95
	41		부하시(차량중심)	mm	95	95
42	브레이크	서비스		Foot / 유압식	Foot / 유압식	
43		주차		Hand-기계식	Hand-기계식	
파워트레인	44	Battery	형식		납-황산	납-황산
	45		전압/용량-일반(최대-선택)	V/AH	48/450(500)	48/500(580)
	46		중량	kg	800	890
	47	전기모터	주행모터(1시간율)	kW	10	10
	48		유압모터 (15% Duty)	kW	12	12
	54	주행/유압모터 제어방식			MOSFET	MOSFET
57	최대유압	시스템	bar	176	176	
		어태치먼트	bar	140	140	

### 외형도



### 마스트 사양

B15S-7, B18S-7

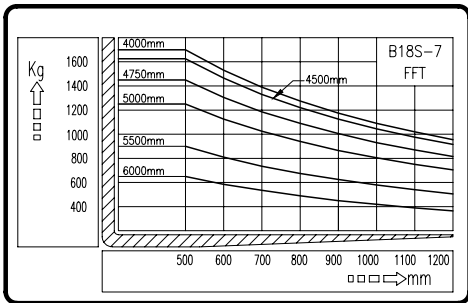
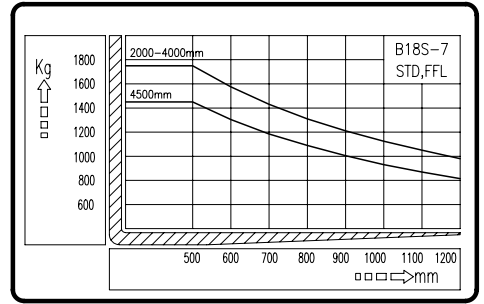
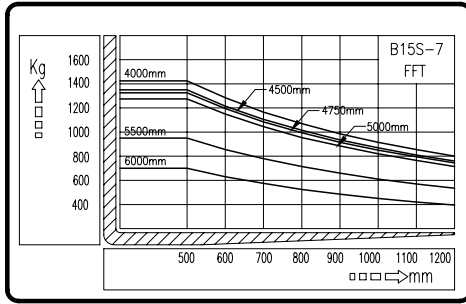
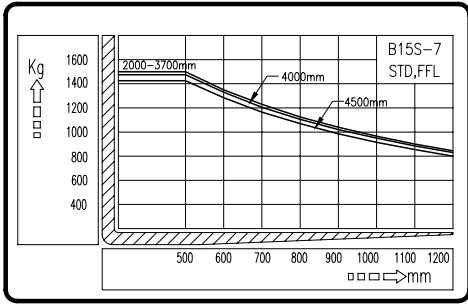
MAST 종류	최대양고	전고	최대높이 w/ Load Backrest	자유인상높이 w/ Load Backrest	B15S-7			B18S-7		
					틸트각도(도)		들어올림 능력 LC 500mm	틸트각도(도)		들어올림 능력 LC 500mm
					전경	후경		전경	후경	
STD	3000	2015	4050	130	6도	10도	1500kg	6도	10도	1750kg
	3300	2165	4350	130	6도	10도	1500kg	6도	10도	1750kg
	3500	2265	4550	130	6도	10도	1500kg	6도	10도	1750kg
	3700	2365	4750	130	6도	10도	1500kg	6도	10도	1750kg
	4000	2565	5050	130	6도	10도	1475kg	6도	6도	1750kg
FFL	2700	1865	3750	860	6도	10도	1500kg	6도	10도	1750kg
	3000	2015	4050	1010	6도	10도	1500kg	6도	10도	1750kg
FFT	4000	1895	5055	890	6도	10도	1425kg	6도	6도	1700kg
	4500	2065	5550	1060	6도	6도	1350kg	6도	3도	1625kg
	4750	2145	5800	1140	6도	3도	1325kg	6도	3도	1450kg
	5000	2265	6050	1260	6도	3도	1275kg	6도	3도	1250kg
	5500	2495	6555	1490	6도	3도	950kg	6도	3도	900kg







## 하중 곡선



\*차량의 사양 및 제원은 품질 개선을 위해 예고 없이 변경될 수 있으며, 본 카다로그 사진은 표준장비와 상이할 수도 있습니다.



### (주) 두산 산업차량

서울 사무소: 서울 중구 장충단로275 두산타워 21층

인천본사: 인천광역시 동구 인종로 468

구입문의 및 상담: **1688-6262**

2018 Nov

Authorized Dealer